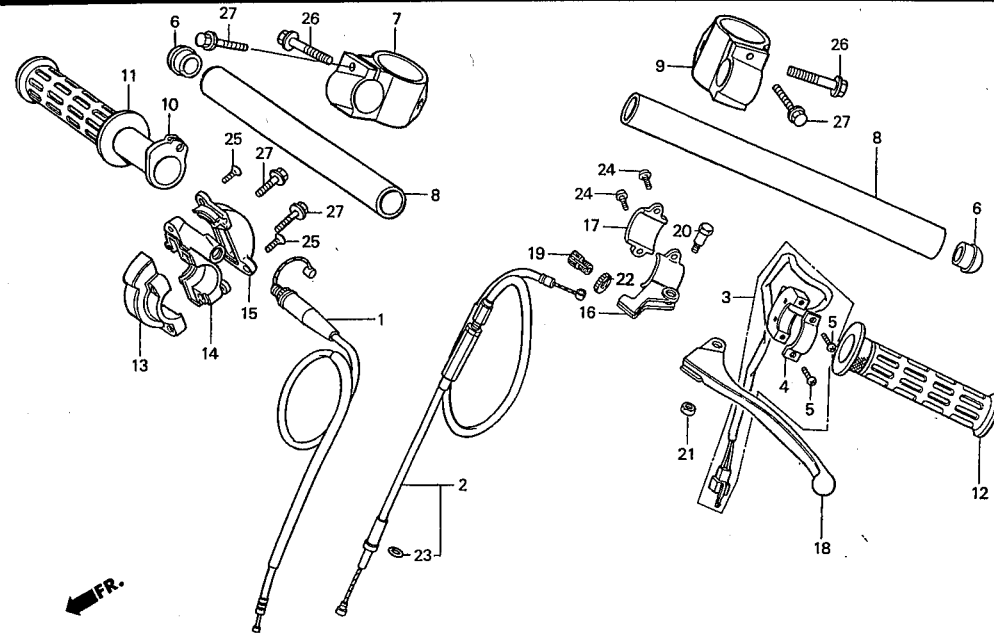


ブロック No.

F-2

ケーブル・スイッチ・
ステアリングハンドル

2003 RS125R
2004 RS125R



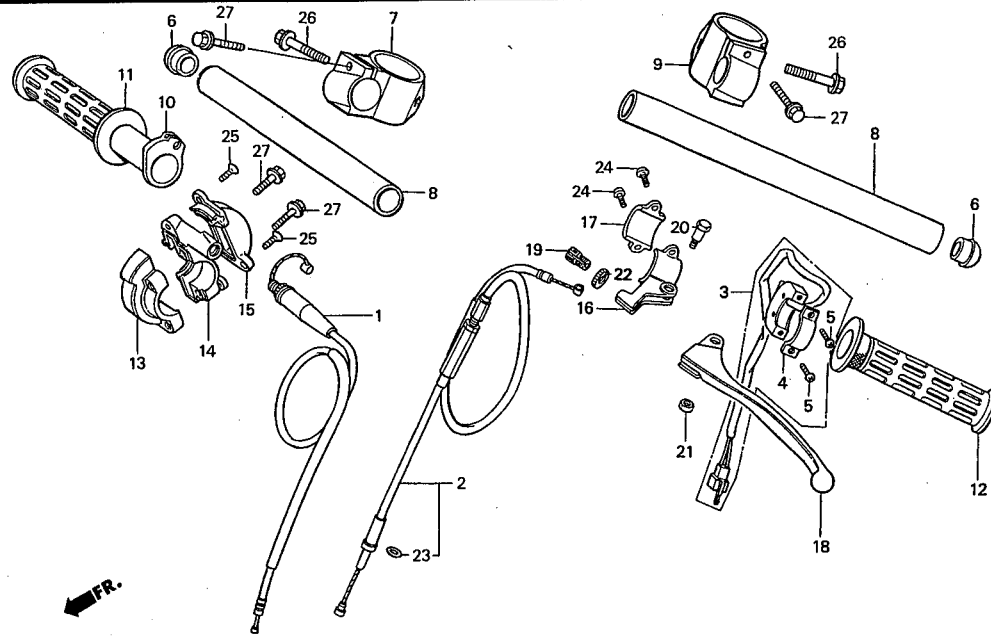
見出 番号	部品番号	部 品 名	希望小売 価格(円)	使用個数 '03 '04	備考
• 1	17910-NX4-780	CABLE COMP., THROTTLE	1,150	1 1	
• 2	22870-NX4-810	CABLE COMP., CLUTCH.....	1,250	1 1	
• 3	35130-NX4-000	SWITCH ASSY., ENGINE STOP	1,250	1 1	
4	35132-KR5-013	PLATE, SET	155	1 1	
5	35133-KJ2-003	SCREW, PAN, 4X12	80	2 2	
• 6	53105-NF4-770	CAP, HANDLE PIPE	340	2 2	
• 7	53110-NX4-000	HOLDER, R. HANDLE.....	5,800	1 1	
• 8	53111-NX4-000	PIPE, HANDLE	1,950	2 2	
• 9	53120-NX4-000	HOLDER, L. HANDLE	5,800	1 1	
• 10	53141-NF4-003	PIPE, THROTTLE GRIP.....	1,300	1 1	
11	53165-422-000	GRIP, R. HANDLE	610	1 1	
12	53166-422-000	GRIP, L. HANDLE.....	610	1 1	
13	53167-KS6-000	HOUSING, A GRIP	1,050	1 1	
14	53168-KS6-000	HOUSING, B GRIP	1,050	1 1	
15	53169-ML3-790	COVER, HOUSING B.....	480	1 1	
16	53172-430-003	BRACKET, L. HANDLE LEVER.....	2,160	1 1	
17	53173-376-000	HOLDER, LEVER BRACKET	630	1 1	
18	53178-399-700	LEVER, L. STEERING HANDLE.....	1,250	1 1	
19	53192-KA3-700	BOLT, WIRE ADJUST	400	1 1	
20	90114-310-000	BOLT, HANDLE LEVER PIVOT.....	265	1 1	

ブロック No.

F-2

ケーブル・スイッチ・
ステアリングハンドル

2003 RS125R
2004 RS125R



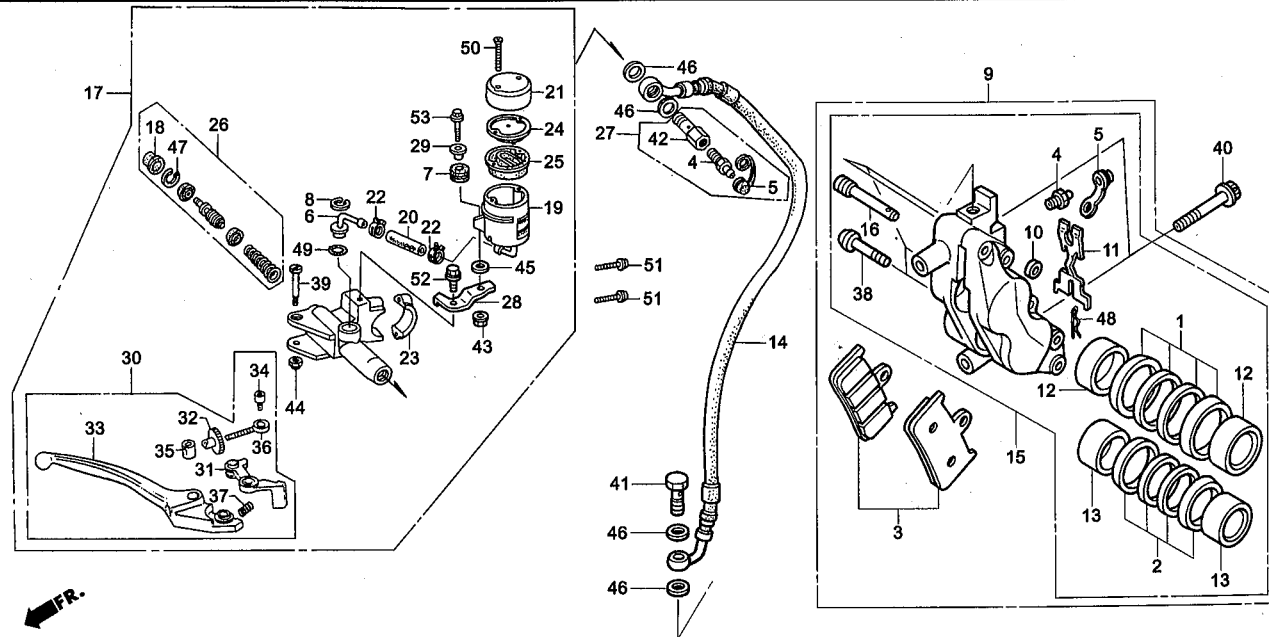
見出 番号	部品番号	部品名	希望小売 価格(円)	使用個数 '03 '04	備考
• 21	90302-NX5-000	U-NUT, HEX., 6MM	100	1 1	
22	90321-KF0-000	NUT, FIXING	410	1 1	
23	91357-KA4-004	O-RING, 5.8X1.9	110	1 1	
24	93500-05016-0A	SCREW, PAN, 5X16	25	2 2	
25	93700-04010-0G	SCREW, OVAL, 4X10	25	2 2	
26	95801-08030-00	BOLT, FLANGE, 8X30	50	2 2	
27	96001-06022-00	BOLT, FLANGE, SH, 6X22	50	4 4	

ブロック No.

F-3-1

フロントブレーキキャリパー・
フロントブレーキマスターシリンダー

2004 RS125R



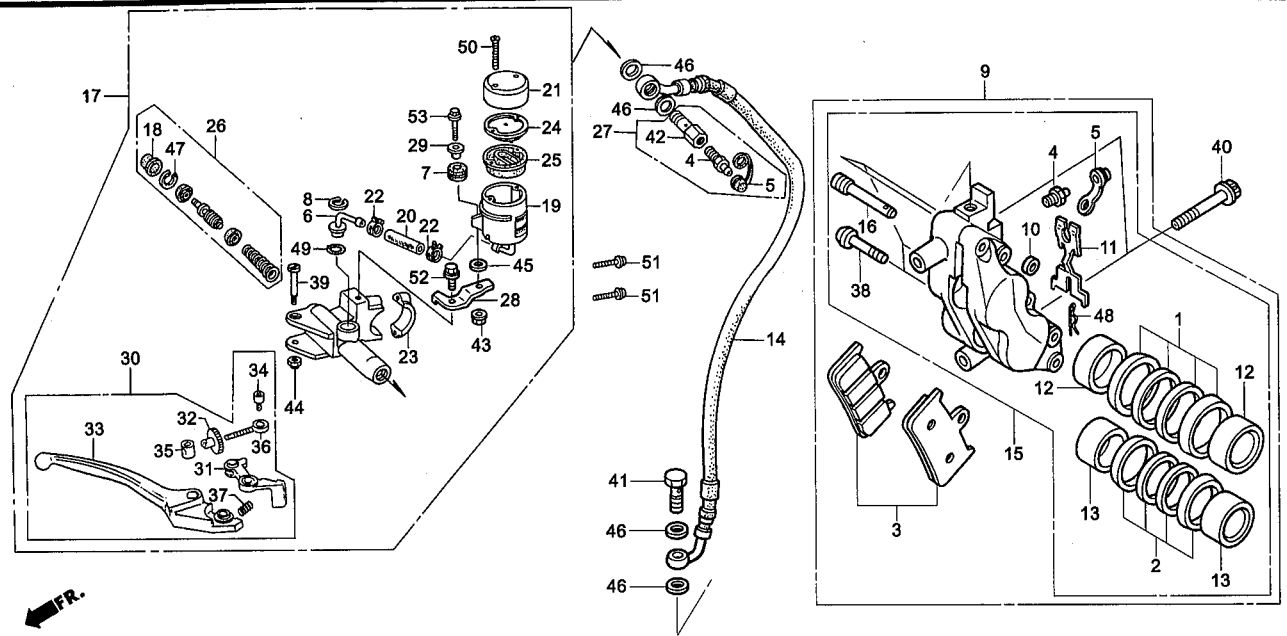
見出 番号	部品番号	部 品 名	希望小売 価格(円)	使用個数 '03 '04	備考
• 1	06451-NX4-860	SEAL SET, PISTON 34	660	1	
• 2	06452-NX4-860	SEAL SET, PISTON 30	660	1	
• 3	06455-NX4-860	PAD SET, FR.....	6,460	1	
4	43352-568-003	SCREW, BLEEDER.....	205	2	
5	43353-461-771	CAP, BLEEDER	160	2	
6	43503-KS6-701	CONNECTOR	380	1	
7	43516-HA2-000	RUBBER, OIL CUP MOUNT.....	145	1	
8	43517-KS6-701	CIRCLIP, REAR MASTERCYLINDER.....	130	1	
• 9	45100-NX4-861	CALIPER ASSY., R. FRONT	31,400	1	
10	45103-MR7-006	SEAL, JOINT	115	1	
• 11	45106-NX4-860	SPRING,PAD	300	1	
• 12	45107-NX4-860	PISTON, B.....	1,260	2	
13	45117-MR7-006	PISTON, A	1,260	2	
• 14	45125-NX4-861	HOSE, FRONT BRAKE	3,400	1	
• 15	45150-NX4-860	CALIPER SUB ASSY., R. FR	25,000	1	
• 16	45215-NX4-860	PIN, HANGER	400	1	
• 17	45500-NX4-861	MASTERCYLINDER ASSY., FRONT BRAKE	11,000	1	
18	45504-410-003	BOOT COMP.....	370	1	
19	45511-KV3-016	.OIL CUP COMP.....	1,100	1	
• 20	45512-NX4-860	HOSE, MASTERCYLINDER OIL CUP	310	1	

ブロック No.

F-3-1

フロントブレーキキャリパー・
フロントブレーキマスターシリンダー

2004 RS125R



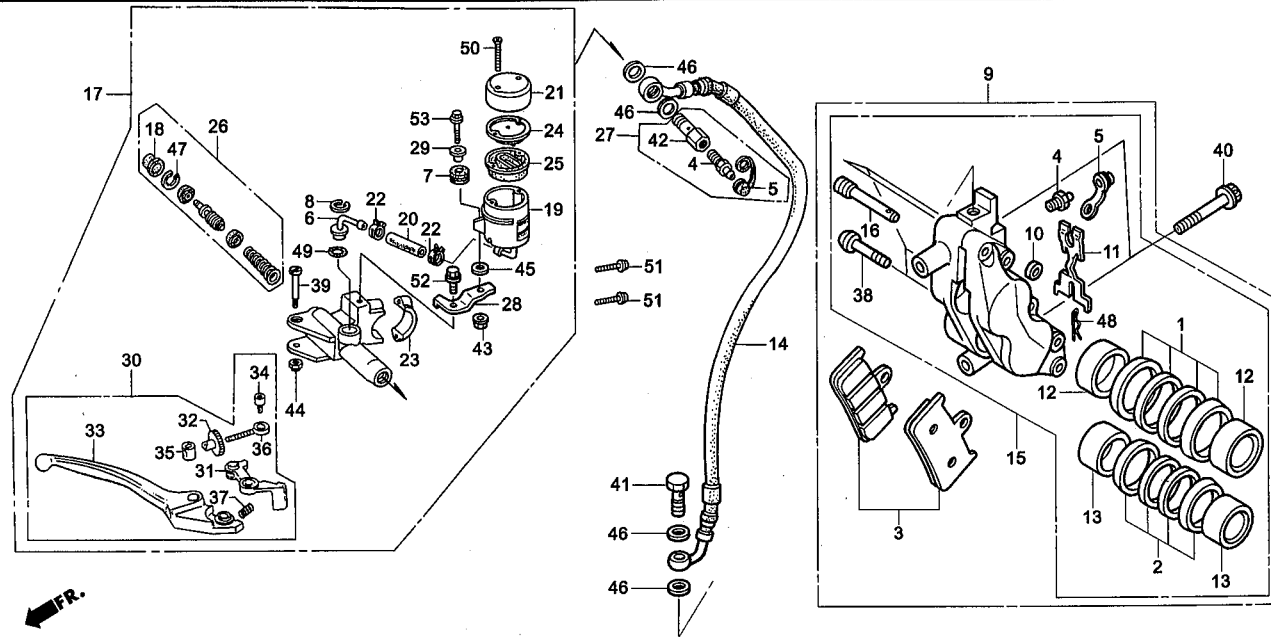
見出 番号	部品番号	部 品 名	希望小売 価格(円)	使用個数 '03 '04	備考
21	45513-KV3-006	CAP, OIL CUP	900	1	
22	45514-KV3-006	CLAMP, MASTERCYLINDER OIL HOSE	430	2	
23	45517-166-006	HOLDER, MASTERCYLINDER	580	1	
24	45518-KV3-006	PLATE, DIAPHRAGM	380	1	
25	45520-KV3-006	DIAPHRAGM	410	1	
26	45530-471-831	CYLINDER SET, MASTER	1,840	1	
• 27	45530-NF4-650	BOLT ASSY., OIL BLEEDER	1,200	1	
• 28	45550-NX4-860	STAY, MASTERCYLINDER CUP	1,800	1	
29	50324-425-010	COLLAR, 6.3X13	185	1	
30	53170-MW0-006	LEVER ASSY., R. HANDLE	1,850	1	
• 31	53171-MW0-006	KNOCKER, MASTERCYLINDER	720	1	
32	53172-KV0-006	ADJUSTER, HANDLE LEVER R.	320	1	
• 33	53175-MW0-006	LEVER, HANDLE R.	1,450	1	
34	53177-KV0-006	BOLT, LEVER SOCKET, 5X5	145	1	
35	53179-KV0-006	JOINT, LEVER	130	1	
36	53180-KV0-006	BOLT, ADJUST	245	1	
37	53181-KV0-006	SPRING, HANDLE LEVER	105	1	
• 38	90107-NX4-860	BOLT, TORX 8X38	600	4	
39	90114-MA5-671	BOLT, HANDLE LEVER	295	1	
• 40	90131-NX4-860	BOLT, FLANGE, 10X75	4,800	2	ワイヤーロック穴付き

ブロック No.

F-3-1

フロントブレーキキャリパー・
フロントブレーキマスターシリンダー

2004 RS125R

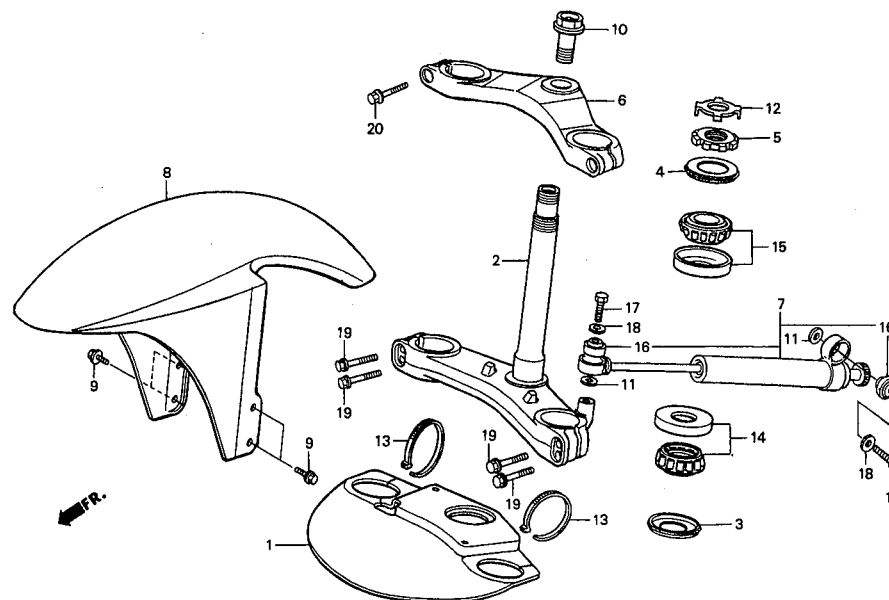


見出 番号	部品番号	部 品 名	希望小売 価格(円)	使用個数 '03 '04	備考
41	90145-MS9-612	OIL BOLT, 10X22	320	1	
• 42	90145-NF4-650	BOLT, OIL BLEEDER	900	1	
43	90301-MG3-000	U-NUT, 6MM	200	1	
• 44	90302-NX5-000	U-NUT, HEX., 6MM	100	1	
45	90473-147-000	WASHER, 6X16	100	1	
46	90601-ZE1-000	WASHER, PLUG DRAIN, 10MM	50	4	
47	90651-MA5-671	CIRCLIP	130	1	
• 48	90701-NX4-860	PIN, LOCK	200	1	
49	91212-422-006	O-RING, 14.8X2.4	135	1	
50	93600-04050-1G	SCREW, FLAT, 4X50	30	2	
51	95801-06025-00	BOLT, FLANGE, 6X25	40	2	
52	96300-06012-07	BOLT, FLANGE, DR, 6X12	40	1	
53	96300-06028-07	BOLT, FLANGE, DR, 6X28	50	1	

ブロック No.

F-4

ステアリングステム・
ステアリングダンパー・
フロントフェンダー
2003 RS125R
2004 RS125R

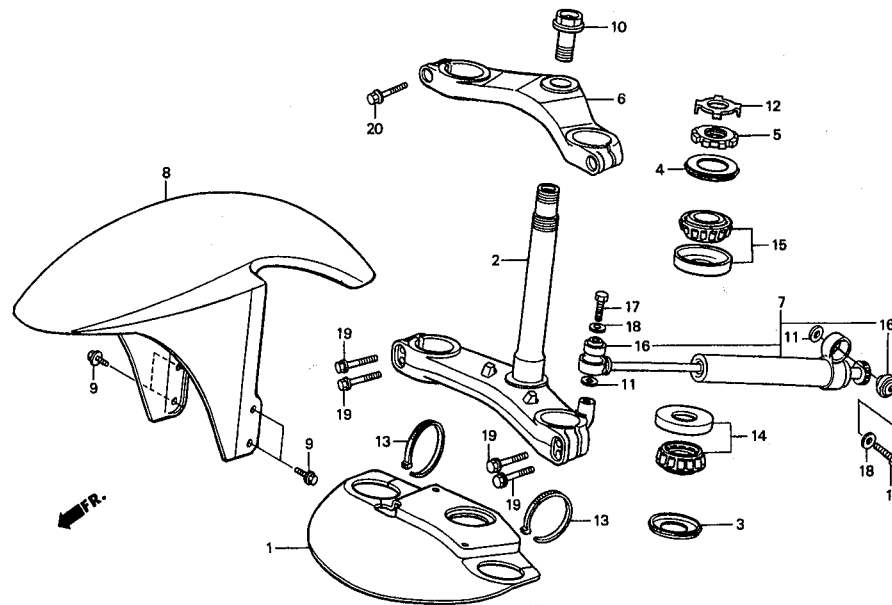


見出 番号	部品番号	部 品 名	希望小売 価格(円)	使用個数 '03 '04	備考
• 1	50820-NX4-000	COVER, STEERING UNDER	2,200	1 1	
• 2	53200-NX4-000	STEM COMP., STEERING, 32.5	26,800	1 1	
•	53200-NX4-610	STEM COMP., STEERING, 30	26,800	(1) (1)	
3	53214-KZ4-701	DUST-SEAL, STEERING HEAD	250	1 1	
4	53214-430-003	DUST-SEAL, STEERING HEAD	380	1 1	
• 5	53229-NX4-000	THREAD, STEERING	1,500	1 1	
• 6	53230-NX4-000	BRIDGE, FORK TOP, 32.5	16,800	1 1	
•	53230-NX4-610	BRIDGE, FORK TOP, 30	16,800	(1) (1)	
• 7	53700-NF4-900	DAMPER ASSY., STEERING	12,500	1 1	
• 8	61100-NX4-770	FENDER, FRONT	11,000	1 -	
•	61100-NX4-860	FENDER, FRONT	15,000	- 1	
9	90108-GK1-000	BOLT, FLANGE, SH, 6X12	100	4 4	
• 10	90303-NX4-000	BOLT, STEERING STEM	700	1 1	
11	90465-MC4-000	WASHER, 8MM	130	2 2	
• 12	90506-NX4-000	STOPPER, STEERING THREAD	350	1 1	
• 13	90651-NC8-000	TIE-WRAP, 3.6X281	110	2 2	
14	91015-KZ4-701	BEARING, HEAD PIPE	1,550	1 1	
15	91015-425-831	BEARING, HEAD PIPE UP	1,790	1 1	
• 16	91060-NL0-003	BEARING, SPHERICAL, 8MM	3,120	2 2	
17	92201-08032-0A	BOLT, HEX., 8X32	40	2 2	

ブロック No.

F-4

ステアリングシステム・
ステアリングダンパー・
フロントフェンダー
2003 RS125R
2004 RS125R



見出
番号

部品番号

部品名

希望小売 使用個数
価格(円) '03 '04

備考

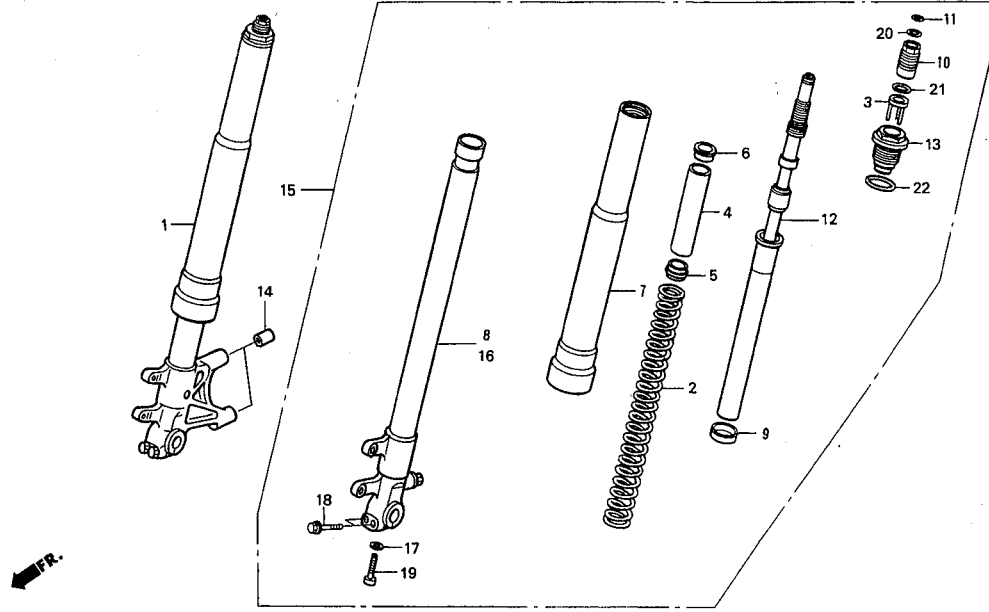
18	94102-08000	WASHER, PLAIN, 8MM.....	25	2	2	
19	95801-08028-00	BOLT, FLANGE, 8X28.....	50	4	4	
20	95801-08032-00	BOLT, FLANGE, 8X32.....	50	2	2	

ブロック No.

F-5-1

フロントフォーク

2004 RS125R



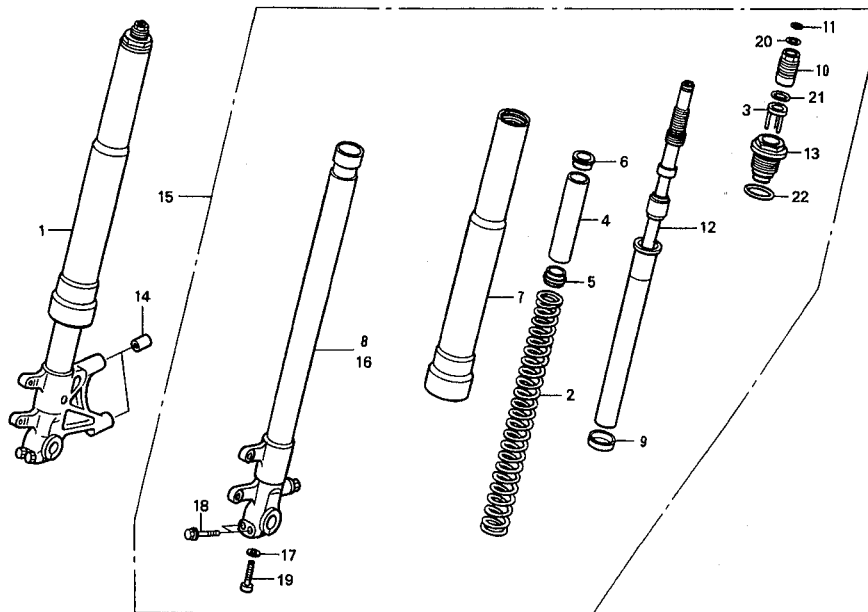
見出 番号	部品番号	部 品 名	希望小売 価格(円)	使用個数 '03 '04	備考
• 1	51400-NX4-861	FORK ASSY., R. FRONT	44,500	1	
• 2	51401-NX4-003	SPRING, FRONT FORK	4,000	2	K=0.6
•	51402-NX4-003	SPRING, FRONT FORK H	4,000	(2)	K=0.65
•	51403-NX4-003	SPRING, FRONT FORK S	4,000	(2)	K=0.55
• 3	51404-NF5-611	PLATE COMP., SPRING ADJUST	150	2	
• 4	51404-NX4-003	COLLAR, SPRING	150	2	
• 5	51405-NX4-003	PLATE, SPRING JOINT	360	2	
• 6	51406-NX4-003	STOPPER, SPRING SEAT	290	2	
• 7	51410-NX4-861	TUBE, OUTER	14,000	2	
• 8	51420-NX4-861	PIPE COMP., R. SLIDE	19,000	1	
• 9	51421-MW4-003	PLATE, CENTERING	255	2	
• 10	51422-NF5-611	ADJUSTER, SPRING	400	2	
• 11	51423-NF5-611	RING B, STOPPER	50	2	
• 12	51430-NX4-860	DAMPER COMP., FRONT	16,000	2	
• 13	51454-NX4-003	BOLT, FRONT FORK	1,000	2	
• 14	51497-MEL-000	SPACER, FR. FORK	290	2	
• 15	51500-NX4-861	FORK ASSY., L. FRONT	39,500	1	
• 16	51520-NX4-861	PIPE COMP., L. SLIDE	19,000	1	
• 17	52442-KA3-711	WASHER, SPECIAL, 10MM	95	2	
• 18	90107-KF0-000	BOLT, FLANGE, DR, 8X40	145	4	

ブロック No.

F-5-1

フロントフォーク

2004 RS125R



見出 番号	部品番号	部 品 名	希望小売 価格(円)	使用個数 '03 '04	備考
19	90126-MR7-003	BOLT, SOCKET, 10X35	430	2	
20	91311-MR7-003	O-RING, 13.8X2.4	130	2	
• 21	91351-NF5-611	O-RING, 23.7X2.4	100	2	
22	91356-KA4-711	O-RING, 35.2X2.4	165	2	

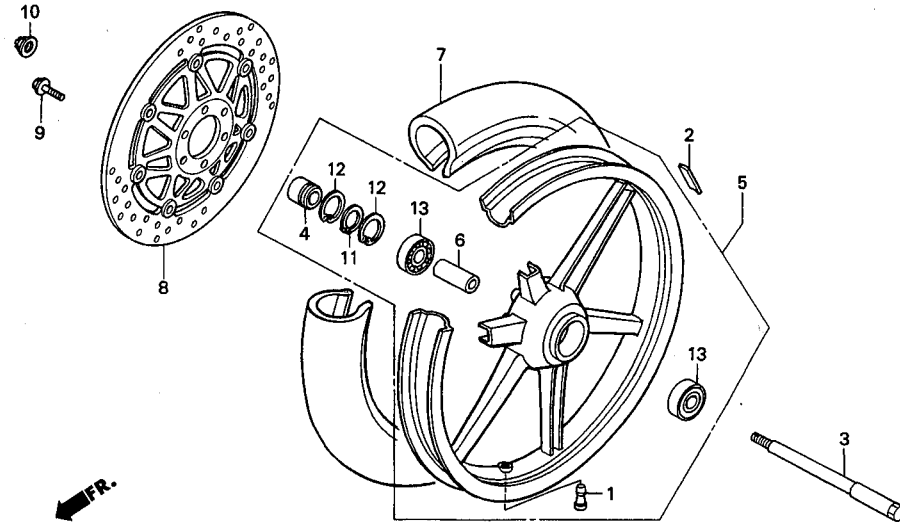
ブロック No.

F-6

フロントホイール

2003 RS125R

2004 RS125R



見出番号	部品番号	部品名	希望小売 価格(円)	使用個数 '03 '04	備考
• 1	42704-NF5-710	VALVE, WHEEL	1,010	(1) (1)	アルミ
	42753-ML7-004	VALVE, RIM (DUM)	390	1 1	
• 2	42720-NC8-000	WEIGHT, BALANCER, 10G	60	N N	
•	42721-NC8-000	WEIGHT, BALANCER, 20G	120	N N	
• 3	44301-NX4-000	AXLE, FRONT WHEEL	2,810	1 1	
• 4	44303-NF4-000	COLLAR, FRONT WHEEL SIDE	890	1 1	
• 5	44600-NX4-306	WHEEL SET, FRONT (2.50X17)	60,000	1 1	ブラック
• 6	44620-NF4-000	COLLAR, FRONT WHEEL DISTANCE	470	1 1	
7		TIRE, FRONT 90/580 R17 (BS)		1 1	HRC非売品
• 8	45120-NX4-681	DISK COMP., R. FRONT BRAKE	16,300	1 1	SUS (スチール)
9	90003-MC7-000	BOLT, FLANGE, 6X20	170	6 6	
•	90113-ND5-761	BOLT, FLANGE, 6X20	240	(6) (6)	ワイヤーロック穴付き
10	90305-GE8-003	U-NUT, 14MM	195	1 1	
• 11	90651-NF4-000	CIRCLIP, EXTERNAL 26	220	1 1	
• 12	90652-NF4-000	CIRCLIP, INTERNAL 35	220	2 2	
13	96140-62020-10	BEARING, BALL RADIAL, 6202U	440	2 2	